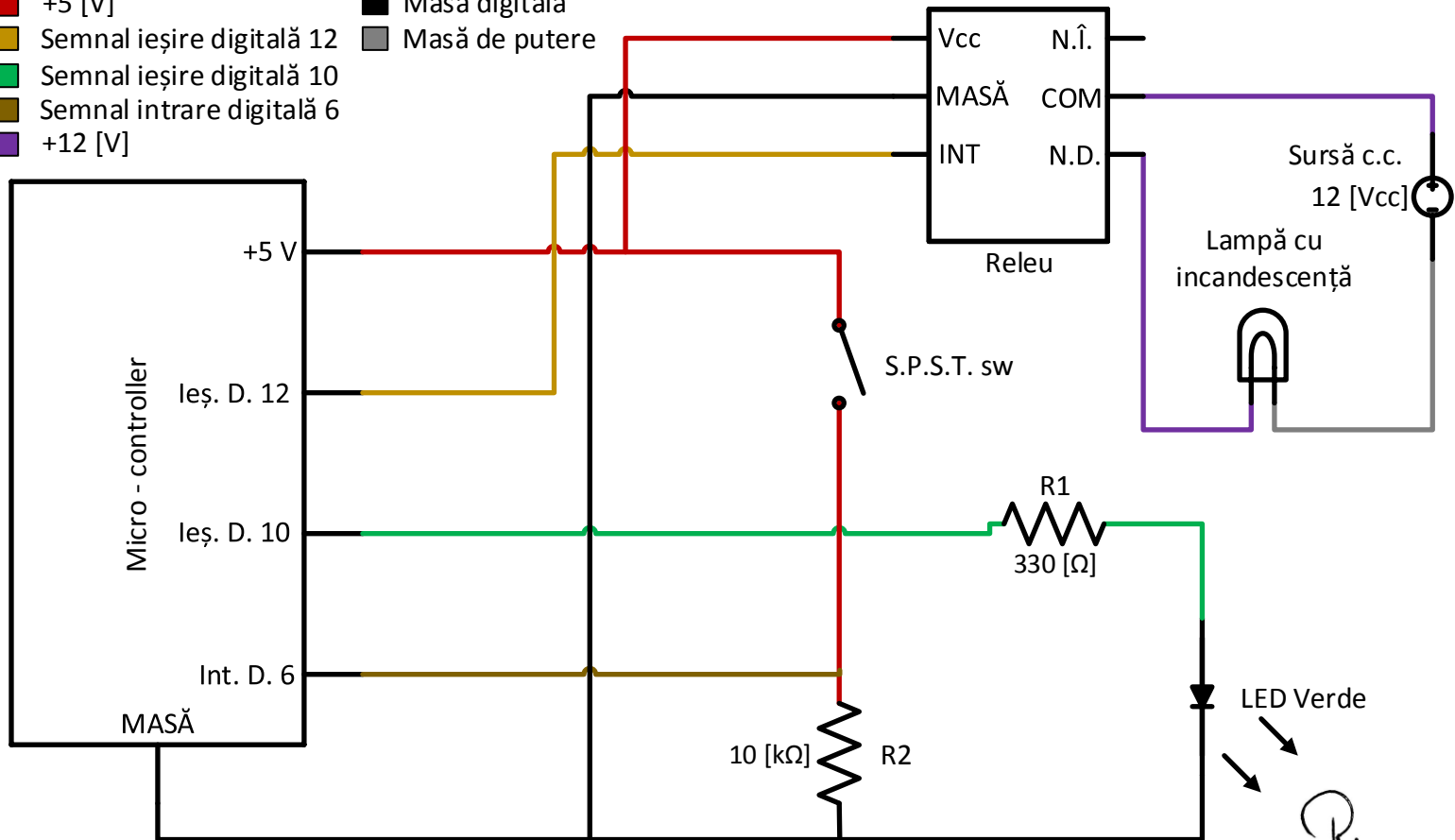


- +5 [V]
- Semnal ieșire digitală 12
- Semnal ieșire digitală 10
- Semnal intrare digitală 6
- +12 [V]
- Masă digitală
- Masă de putere



*Pun*