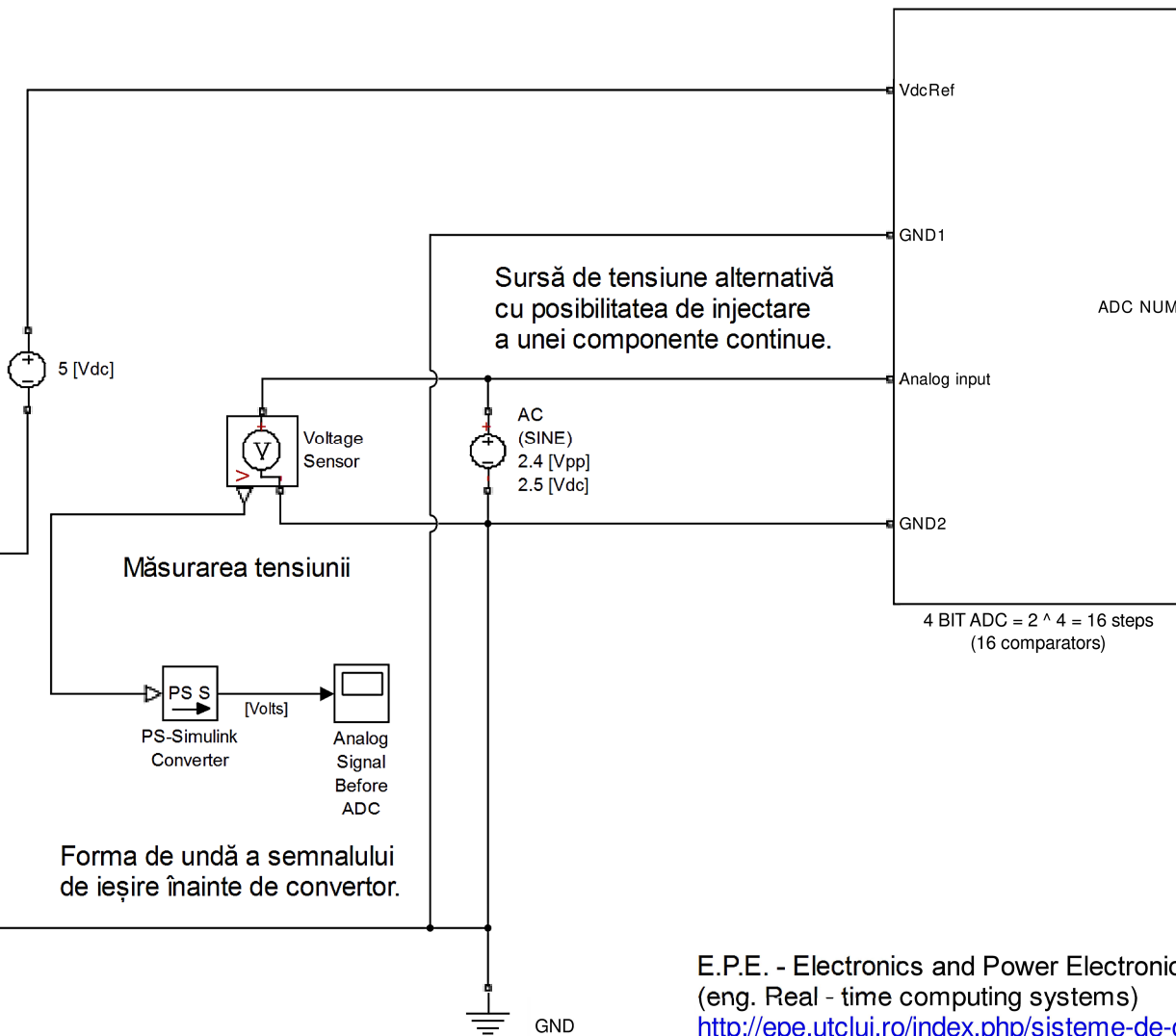


Tensiunea de alimentare (referința convertorului). Această tensiune, se exprimă ca și suma căderilor de tensiune pe rezistențele divizorului de tensiune din interiorul convertorului.



Măsurarea tensiunii

Forma de undă a semnalului de ieșire înainte de convertor.

Sursă de tensiune alternativă cu posibilitatea de injectare a unei componente continue.

Conversie număr întreg rezultat în fracție zecimală (tensiune).

Forma de undă a semnalului de ieșire după convertor.

Valoarea tensiunii exprimată în trepte de la 0 la 16.

E.P.E. - Electronics and Power Electronics / Sisteme de calcul în timp real (eng. Real - time computing systems)  
<http://epe.utcluj.ro/index.php/sisteme-de-calcul-in-timp-real/>

Subject: „Real - time computing systems”

Model title: „How Analog input (or Analog to Digital Converter A.D.C.) works?”

Model done by: Pintilie Lucian Nicolae

e-mail: Lucian.Pintilie@emd.utcluj.ro

Acest bloc, stabilește metoda de rezolvare al ecuațiilor circuitului, dar și parametri necesari în vederea simulării circuitului, precum: pas de discretizare, timp de eșantionare, condiții inițiale.

