

Acest bloc, stabilește metoda de rezolvare al ecuațiilor circuitului, dar și parametri necesari în vederea simulării circuitului, precum: pas de discretizare, timp de eșantionare, condiții inițiale.

E.P.E. - Electronics and Power Electronics / Sisteme de calcul în timp real
(eng. Real - time computing systems)

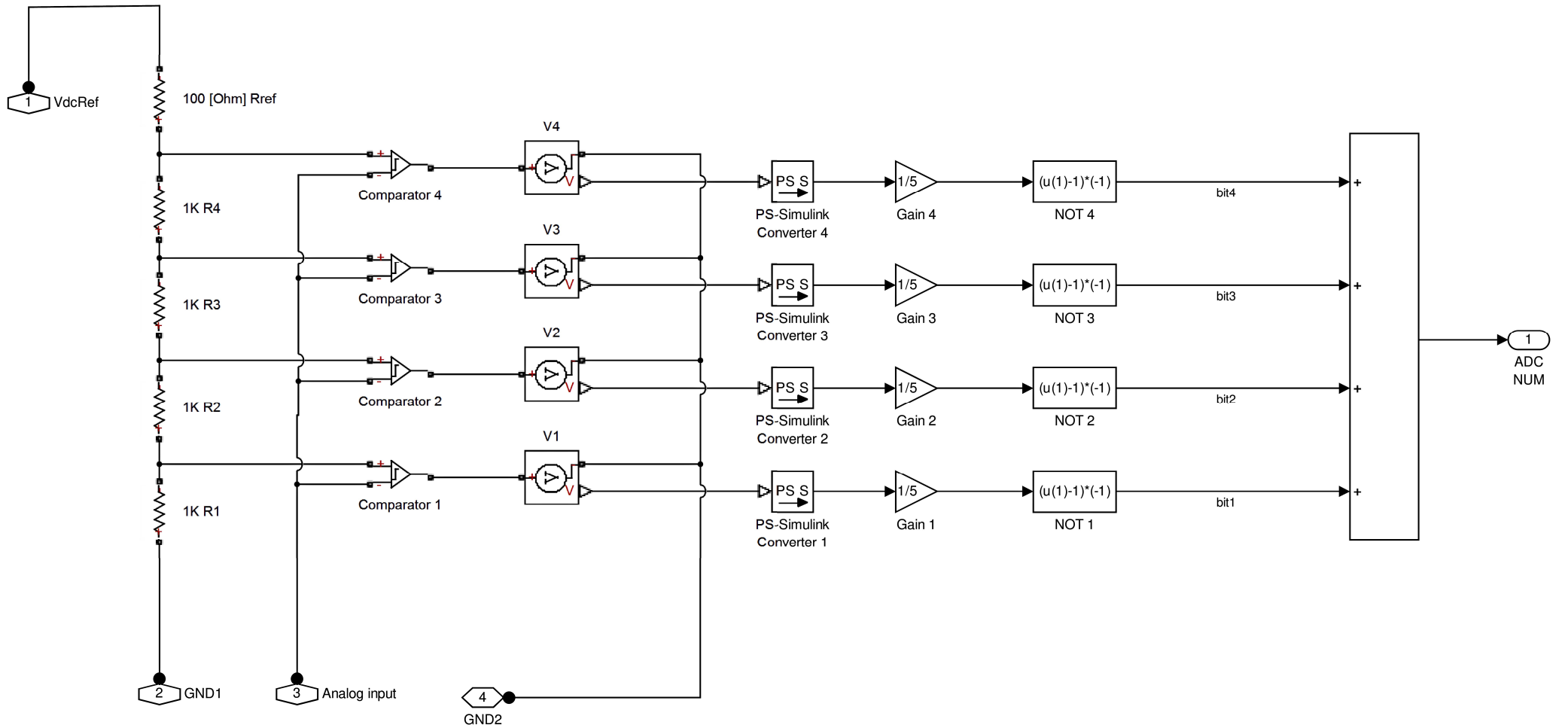
<http://epe.utcluj.ro/index.php/sisteme-de-calcul-in-timp-real/>

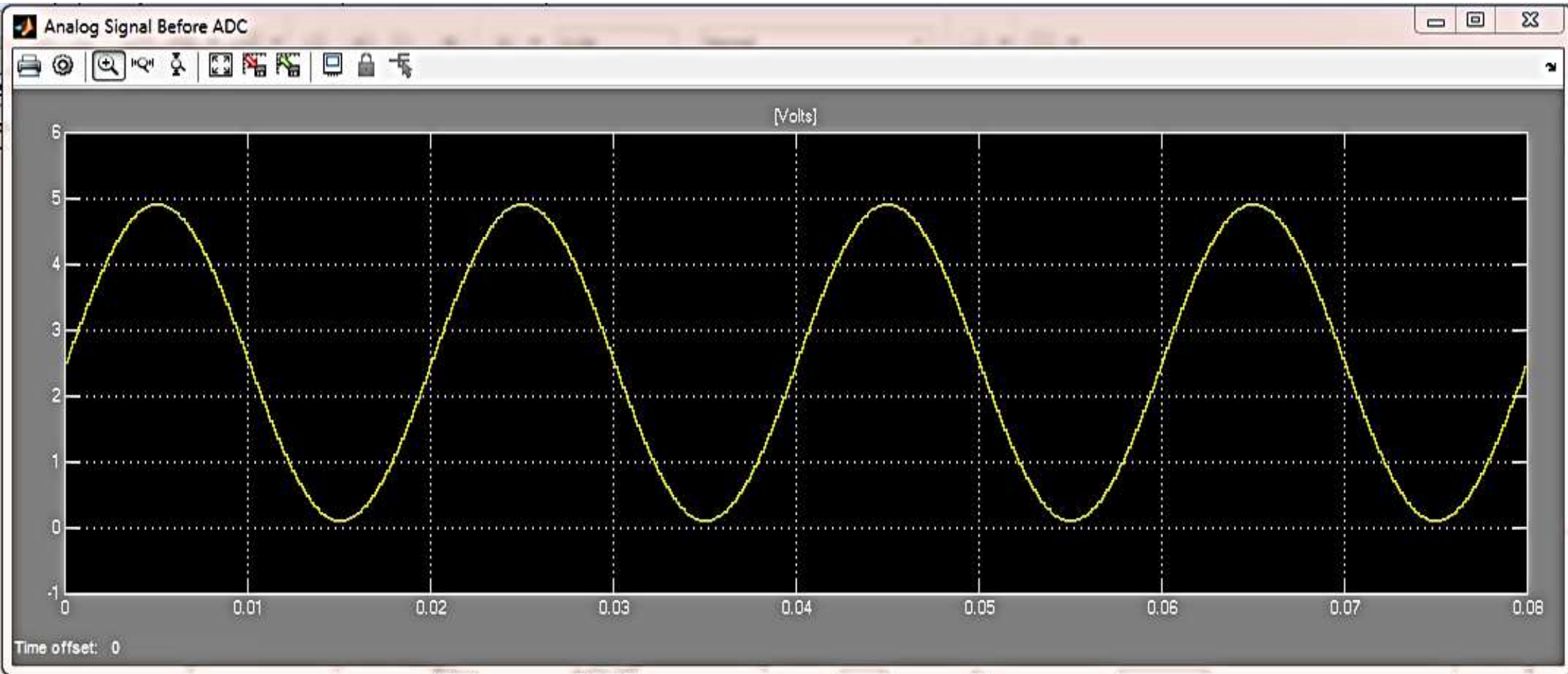
Subject: „Real - time computing systems”

Model title: „How Analog input (or Analog to Digital Converter A.D.C.) works?”

Model done by: Pintilie Lucian Nicolae

e-mail: Lucian.Pintilie@emd.utcluj.ro





Digital Signal After ADC

