

1. Filtru trece sus cu un pol – amplificatoare operaționale

1.1 Circuitul de studiat

Schema după care se va lucra în acest proiect este dată în figura 1. Circuitul din figura este un filtru trece sus cu un pol construit cu amplificator operațional. La intrarea acestuia este o undă fundamentală de înaltă frecvență poluată cu o undă de joasă frecvență. Rolul amplificatorului operațional este de a anula atenuarea adusă de filtrele pasive tip RC.

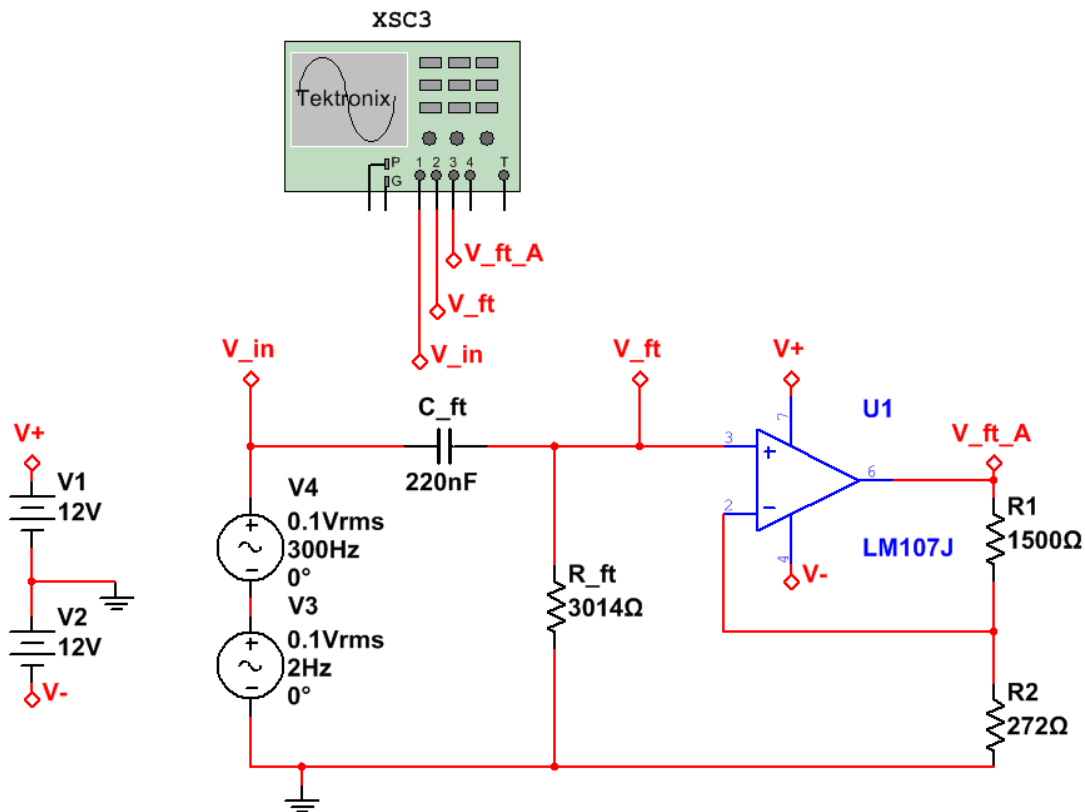


Figura 1. Schema electronică a circuitului de filtrare

Detalii despre funcționarea circuitului și parametrizarea lui se vor găsi indicate la [1].

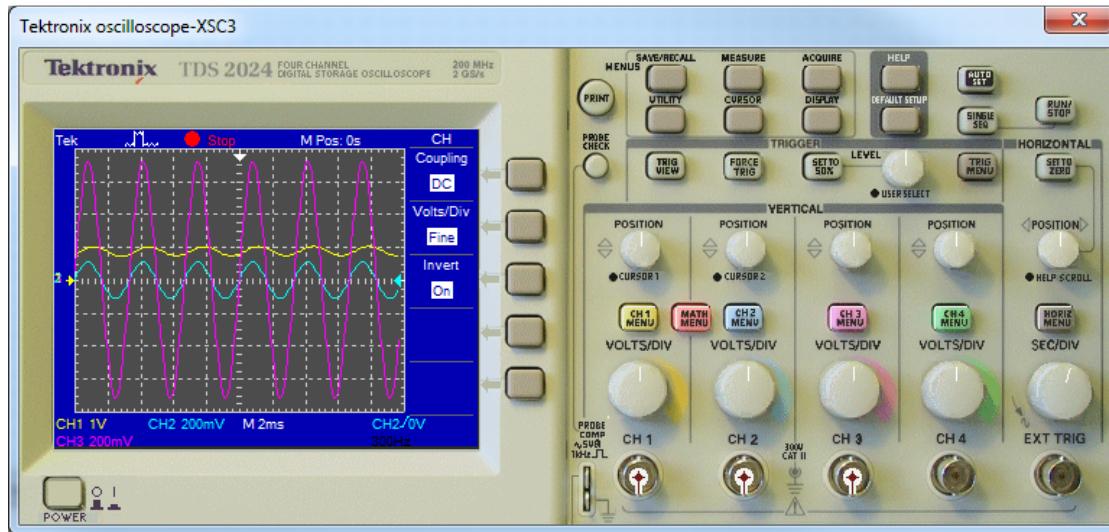


Figura 2. Rezultatele simulării circuitului

1.2 Cerințe

În cadrul proiectului se vor urmări o serie de pași a căror realizare va face parte din raportul care se va preda complet, la finalul semestrului.

- Se va descrie sub formă de explicații, ecuații și scheme electronice funcționarea circuitului de filtrare și amplificare;
- Se va realiza circuitul electronic în mediul National Instruments MULTISIM, asemenea figurii 1, justificând cu calcule matematice valorile componentelor alese;
- Utilizând o placa de teste se va construi circuitul fizic cu componente de valoare identică cu cele stabilite prin calcule, se vor face legăturile corecte, și se vor înregistra pe osciloscop aceleași mărimi ca în simulare;
- Se vor adăuga în raport poze cu placa experimentală, rezultate măsurate și se vor trage concluzii privind compararea celor două feluri de rezultate.

Bibliografie

[1] http://www.electronics-tutorials.ws/filter/filter_6.html